

### Lead Type Radial Coil Inductor 引線型立式線圈電感

#### RI-I Series

Unshielded Radial Choke Coil with Stand-off.



#### Features

1. Unshielded radial choke with stand-off is incorporated to Co re body.
2. Rugged reliability and performance fixed inductor.

#### Applications

Excellent as DC-DC converter boost or buck inductors.  
Also used for noise filtering applications.

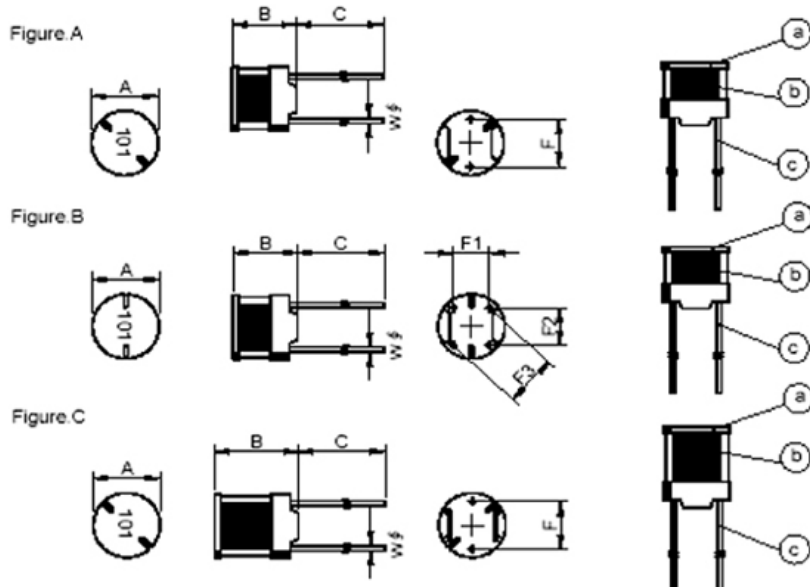
#### 特徵

1. 無遮蔽，支座與鐵芯本體結合。
2. 严格的可靠度及表现一致的电感。

#### 應用

很适合应用于直流-直流器或作为低阻电感，亦用于滤波应用。

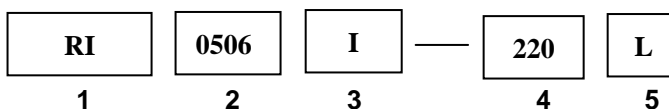
#### Dimensions



	Material
a. Core	Ferrite DR Core
b. Wire	Enamelled Copper Wire 130°C
d. Lead	Tinned Copper Wire

Series	A	B	C	F	Wφ	F1	F2	F3	Figure
RI 0605-I	6.00±0.5	5.00±0.5	20.0±5.0	4.0±0.4	0.50±0.05	-	-	-	A
RI 0606-I	6.00±0.5	6.50±0.5	20.0±5.0	4.0±0.3	0.50±0.05	-	-	-	A
RI 0805-I	7.80±0.5	5.50±0.5	15.0±3.0	5.0±0.3	0.65±0.05	-	-	-	A
RI 0807-I	7.80±0.5	7.50±0.5	15.0±3.0	5.0±0.3	0.65±0.05	-	-	-	A
RI 0809-I	7.80±0.5	9.50±0.5	15.0±3.0	5.0±0.3	0.65±0.05	-	-	-	A
RI 1006-I	10.0±0.5	6.00±0.5	15.0±3.0	-	0.65±0.05	4.0±0.3	5.0±0.3	6.4±0.3	B
RI 1008-I	10.0±0.5	8.00±0.5	15.0±3.0	-	0.65±0.05	4.0±0.3	5.0±0.3	6.4±0.3	B
RI 1010-I	10.0±0.5	10.0±0.5	15.0±3.0	-	0.65±0.05	4.0±0.3	5.0±0.3	6.4±0.3	B
RI 1014-I	10.0±0.5	14.4±0.5	15.0±3.0	5.0±0.5	0.80±0.05	4.0±0.3	5.0±0.3	6.4±0.3	C

#### Part Numbering



1. Series
2. Dimension : A\*B
3. Type: I=Unshielded Radial Choke Coil with Stand-off
4. Inductance: 220=22 uH
5. Inductance Tolerance: K=±10%,L=±15%, M=±20%

**RI 0605-I Series**

Part Number	Inductance (uH)	Test Freq. (Hz)	DCR ( $\Omega$ ) max	IDC (A) max
RI0605I-220K	22	1V / 2.52M	0.180	0.900
RI0605I-270K	27	1V / 2.52M	0.210	0.810
RI0605I-330K	33	1V / 2.52M	0.270	0.740
RI0605I-390K	39	1V / 2.52M	0.290	0.680
RI0605I-470K	47	1V / 2.52M	0.340	0.620
RI0605I-560K	56	1V / 2.52M	0.420	0.570
RI0605I-680K	68	1V / 2.52M	0.480	0.510
RI0605I-820K	82	1V / 2.52M	0.550	0.470
RI0605I-101K	100	1V / 1K	0.680	0.420
RI0605I-121K	120	1V / 1K	0.770	0.390
RI0605I-151K	150	1V / 1K	0.950	0.350
RI0605I-181K	180	1V / 1K	1.150	0.320
RI0605I-221K	220	1V / 1K	1.300	0.290
RI0605I-271K	270	1V / 1K	1.550	0.260
RI0605I-331K	330	1V / 1K	2.180	0.230
RI0605I-391K	390	1V / 1K	2.470	0.210
RI0605I-471K	470	1V / 1K	2.920	0.200
RI0605I-561K	560	1V / 1K	3.970	0.180
RI0605I-681K	680	1V / 1K	4.570	0.160
RI0605I-821K	820	1V / 1K	5.280	0.150
RI0605I-102K	1000	1V / 1K	7.060	0.130

**RI 0606-I Series**

Part Number	Inductance (uH)	Test Freq. (Hz)	DCR ( $\Omega$ ) max	IDC (A) max
RI0606I-220K	22	1V / 2.52M	0.11	1.27
RI0606I-270K	27	1V / 2.52M	0.14	1.14
RI0606I-330K	33	1V / 2.52M	0.17	1.03
RI0606I-390K	39	1V / 2.52M	0.19	0.95
RI0606I-470K	47	1V / 2.52M	0.23	0.87
RI0606I-560K	56	1V / 2.52M	0.26	0.80
RI0606I-680K	68	1V / 2.52M	0.28	0.72
RI0606I-820K	82	1V / 2.52M	0.39	0.66
RI0606I-101K	100	1V / 1K	0.43	0.59
RI0606I-121K	120	1V / 1K	0.54	0.54
RI0606I-151K	150	1V / 1K	0.64	0.48
RI0606I-181K	180	1V / 1K	0.74	0.44
RI0606I-221K	220	1V / 1K	0.96	0.40
RI0606I-271K	270	1V / 1K	1.12	0.36
RI0606I-331K	330	1V / 1K	1.48	0.33
RI0606I-391K	390	1V / 1K	1.66	0.30
RI0606I-471K	470	1V / 1K	1.91	0.27
RI0606I-561K	560	1V / 1K	2.31	0.25
RI0606I-681K	680	1V / 1K	2.67	0.23
RI0606I-821K	820	1V / 1K	3.10	0.21
RI0606I-102K	1000	1V / 1K	4.45	0.19

**RI 0805-I Series**

Part Number	Inductance (uH)	Test Freq. (Hz)	DCR ( $\Omega$ ) max	IDC (A) max
RI 0805I-100M	10	1V / 2.52M	0.07	2.50
RI 0805I-120M	12	1V / 2.52M	0.08	2.40
RI 0805I-150M	15	1V / 2.52M	0.09	2.10
RI 0805I-180M	18	1V / 2.52M	0.10	2.00
RI 0805I-220K	22	1V / 2.52M	0.12	1.70
RI 0805I-270K	27	1V / 2.52M	0.14	1.60
RI 0805I-330K	33	1V / 2.52M	0.17	1.40
RI 0805I-390K	39	1V / 2.52M	0.21	1.30
RI 0805I-470K	47	1V / 2.52M	0.24	1.20
RI 0805I-560K	56	1V / 2.52M	0.31	1.10
RI 0805I-680K	68	1V / 2.52M	0.34	1.00
RI 0805I-820K	82	1V / 2.52M	0.40	0.93
RI 0805I-101K	100	1V / 1K	0.52	0.81
RI 0805I-121K	120	1V / 1K	0.59	0.76
RI 0805I-151K	150	1V / 1K	0.71	0.67
RI 0805I-181K	180	1V / 1K	0.89	0.62
RI 0805I-221K	220	1V / 1K	1.04	0.54
RI 0805I-271K	270	1V / 1K	1.28	0.49
RI 0805I-331K	330	1V / 1K	1.47	0.44
RI 0805I-391K	390	1V / 1K	1.67	0.41
RI 0805I-471K	470	1V / 1K	1.95	0.38
RI 0805I-561K	560	1V / 1K	2.83	0.35
RI 0805I-681K	680	1V / 1K	3.25	0.32
RI 0805I-821K	820	1V / 1K	3.82	0.31
RI 0805I-102K	1000	1V / 1K	5.28	0.25

**RI 0807-I Series**

Part Number	Inductance (uH)	Test Freq. (Hz)	DCR ( $\Omega$ ) max	IDC (A) max
RI 0807I-100M	10	1V / 2.52M	0.05	2.90
RI 0807I-120M	12	1V / 2.52M	0.06	2.50
RI 0807I-150K	15	1V / 2.52M	0.07	2.20
RI 0807I-180K	18	1V / 2.52M	0.08	1.90
RI 0807I-220K	22	1V / 2.52M	0.09	1.80
RI 0807I-270K	27	1V / 2.52M	0.11	1.70
RI 0807I-330K	33	1V / 2.52M	0.13	1.50
RI 0807I-390K	39	1V / 2.52M	0.14	1.30
RI 0807I-470K	47	1V / 2.52M	0.15	1.30
RI 0807I-560K	56	1V / 2.52M	0.18	1.20
RI 0807I-680K	68	1V / 2.52M	0.20	1.10
RI 0807I-820K	82	1V / 2.52M	0.24	1.00
RI 0807I-101K	100	1V / 1K	0.28	0.89
RI 0807I-121K	120	1V / 1K	0.36	0.81
RI 0807I-151K	150	1V / 1K	0.42	0.72
RI 0807I-181K	180	1V / 1K	0.57	0.66
RI 0807I-221K	220	1V / 1K	0.63	0.57
RI 0807I-271K	270	1V / 1K	0.88	0.51
RI 0807I-331K	330	1V / 1K	1.05	0.46
RI 0807I-391K	390	1V / 1K	1.17	0.44
RI 0807I-471K	470	1V / 1K	1.34	0.41
RI 0807I-561K	560	1V / 1K	1.72	0.36
RI 0807I-681K	680	1V / 1K	1.96	0.33
RI 0807I-821K	820	1V / 1K	2.56	0.30
RI 0807I-102K	1000	1V / 1K	2.94	0.27

**RI 0809-I Series**

Part Number	Inductance (uH)	Test Freq. (Hz)	DCR ( $\Omega$ ) max	IDC (A) max
RI 0809I-100M	10	1V / 2.52M	0.04	2.60
RI 0809I-120M	12	1V / 2.52M	0.04	2.60
RI 0809I-150K	15	1V / 2.52M	0.05	2.10
RI 0809I-180K	18	1V / 2.52M	0.05	2.00
RI 0809I-220K	22	1V / 2.52M	0.06	1.70
RI 0809I-270K	27	1V / 2.52M	0.06	1.60
RI 0809I-330K	33	1V / 2.52M	0.07	1.40
RI 0809I-390K	39	1V / 2.52M	0.08	1.40
RI 0809I-470K	47	1V / 2.52M	0.10	1.30
RI 0809I-560K	56	1V / 2.52M	0.11	1.20
RI 0809I-680K	68	1V / 2.52M	0.14	1.10
RI 0809I-820K	82	1V / 2.52M	0.16	1.00
RI 0809I-101K	100	1V / 1K	0.19	0.90
RI 0809I-121K	120	1V / 1K	0.22	0.82
RI 0809I-151K	150	1V / 1K	0.27	0.74
RI 0809I-181K	180	1V / 1K	0.31	0.71
RI 0809I-221K	220	1V / 1K	0.38	0.64
RI 0809I-271K	270	1V / 1K	0.53	0.57
RI 0809I-331K	330	1V / 1K	0.61	0.51
RI 0809I-391K	390	1V / 1K	0.69	0.48
RI 0809I-471K	470	1V / 1K	0.89	0.43
RI 0809I-561K	560	1V / 1K	1.01	0.40
RI 0809I-681K	680	1V / 1K	1.18	0.35
RI 0809I-821K	820	1V / 1K	1.57	0.32
RI 0809I-102K	1000	1V / 1K	1.84	0.30

**RI 1006-I Series**

Part Number	Inductance (uH)	Test Freq. (Hz)	DCR ( $\Omega$ ) max	IDC (A) max
RI 1006I-100M	10	1V / 2.52M	0.040	3.60
RI 1006I-120M	12	1V / 2.52M	0.044	3.30
RI 1006I-150M	15	1V / 2.52M	0.058	2.90
RI 1006I-180M	18	1V / 2.52M	0.064	2.70
RI 1006I-220M	22	1V / 2.52M	0.088	2.40
RI 1006I-270M	27	1V / 2.52M	0.100	2.20
RI 1006I-330K	33	1V / 2.52M	0.110	2.00
RI 1006I-390K	39	1V / 2.52M	0.140	1.80
RI 1006I-470K	47	1V / 2.52M	0.160	1.70
RI 1006I-560K	56	1V / 2.52M	0.190	1.50
RI 1006I-680K	68	1V / 2.52M	0.220	1.40
RI 1006I-820K	82	1V / 2.52M	0.290	1.30
RI 1006I-101K	100	1V / 1K	0.320	1.30
RI 1006I-121K	120	1V / 1K	0.380	1.20
RI 1006I-151K	150	1V / 1K	0.500	1.00
RI 1006I-181K	180	1V / 1K	0.560	0.84
RI 1006I-221K	220	1V / 1K	0.780	0.76
RI 1006I-271K	270	1V / 1K	0.920	0.69
RI 1006I-331K	330	1V / 1K	1.100	0.62
RI 1006I-391K	390	1V / 1K	1.300	0.57
RI 1006I-471K	470	1V / 1K	1.500	0.52
RI 1006I-561K	560	1V / 1K	1.900	0.48
RI 1006I-681K	680	1V / 1K	2.200	0.43
RI 1006I-821K	820	1V / 1K	2.600	0.40
RI 1006I-102K	1000	1V / 1K	3.200	0.36

**RI 1008-I Series**

Part Number	Inductance (uH)	Test Freq. (Hz)	DCR ( $\Omega$ ) max	IDC (A) max
RI 1008I-100M	10	1V / 2.52M	0.027	4.50
RI 1008I-120M	12	1V / 2.52M	0.031	4.10
RI 1008I-150M	15	1V / 2.52M	0.036	3.70
RI 1008I-180M	18	1V / 2.52M	0.049	3.40
RI 1008I-220M	22	1V / 2.52M	0.055	3.10
RI 1008I-270M	27	1V / 2.52M	0.062	2.80
RI 1008I-330K	33	1V / 2.52M	0.079	2.50
RI 1008I-390K	39	1V / 2.52M	0.087	2.30
RI 1008I-470K	47	1V / 2.52M	0.099	2.10
RI 1008I-560K	56	1V / 2.52M	0.130	1.90
RI 1008I-680K	68	1V / 2.52M	0.140	1.70
RI 1008I-820K	82	1V / 2.52M	0.160	1.60
RI 1008I-101K	100	1V / 1K	0.210	1.40
RI 1008I-121K	120	1V / 1K	0.240	1.30
RI 1008I-151K	150	1V / 1K	0.320	1.20
RI 1008I-181K	180	1V / 1K	0.350	1.10
RI 1008I-221K	220	1V / 1K	0.450	0.96
RI 1008I-271K	270	1V / 1K	0.610	0.87
RI 1008I-331K	330	1V / 1K	0.690	0.79
RI 1008I-391K	390	1V / 1K	0.780	0.72
RI 1008I-471K	470	1V / 1K	1.000	0.66
RI 1008I-561K	560	1V / 1K	1.200	0.60
RI 1008I-681K	680	1V / 1K	1.400	0.55
RI 1008I-821K	820	1V / 1K	1.800	0.50
RI 1008I-102K	1000	1V / 1K	2.100	0.45

**RI 1010-I Series**

Part Number	Inductance (uH)	Test Freq. (Hz)	DCR ( $\Omega$ ) max	IDC (A) max
RI 1010I-100M	10	1V / 2.52M	0.022	5.30
RI 1010I-120M	12	1V / 2.52M	0.023	4.90
RI 1010I-150M	15	1V / 2.52M	0.026	4.40
RI 1010I-180M	18	1V / 2.52M	0.033	4.00
RI 1010I-220M	22	1V / 2.52M	0.037	3.60
RI 1010I-270M	27	1V / 2.52M	0.048	3.30
RI 1010I-330K	33	1V / 2.52M	0.055	2.90
RI 1010I-390K	39	1V / 2.52M	0.073	2.70
RI 1010I-470K	47	1V / 2.52M	0.083	2.50
RI 1010I-560K	56	1V / 2.52M	0.092	2.30
RI 1010I-680K	68	1V / 2.52M	0.120	2.10
RI 1010I-820K	82	1V / 2.52M	0.140	1.90
RI 1010I-101K	100	1V / 1K	0.160	1.70
RI 1010I-121K	120	1V / 1K	0.200	1.54
RI 1010I-151K	150	1V / 1K	0.230	1.40
RI 1010I-181K	180	1V / 1K	0.310	1.30
RI 1010I-221K	220	1V / 1K	0.340	1.10
RI 1010I-271K	270	1V / 1K	0.400	1.00
RI 1010I-331K	330	1V / 1K	0.520	0.93
RI 1010I-391K	390	1V / 1K	0.650	0.86
RI 1010I-471K	470	1V / 1K	0.710	0.78
RI 1010I-561K	560	1V / 1K	1.000	0.71
RI 1010I-681K	680	1V / 1K	1.100	0.65
RI 1010I-821K	820	1V / 1K	1.300	0.59
RI 1010I-102K	1000	1V / 1K	1.700	0.53

**RI 1014-I Series**

Part Number	Inductance (uH)	Test Freq. (Hz)	DCR ( $\Omega$ ) max	IDC (A) max
RI 1014I-100K	10	1V / 2.52M	0.033	4.00
RI 1014I-120K	12	1V / 2.52M	0.035	3.90
RI 1014I-150K	15	1V / 2.52M	0.039	3.70
RI 1014I-180K	18	1V / 2.52M	0.047	3.50
RI 1014I-220K	22	1V / 2.52M	0.051	3.30
RI 1014I-270K	27	1V / 2.52M	0.057	3.10
RI 1014I-330K	33	1V / 2.52M	0.064	2.90
RI 1014I-390K	39	1V / 2.52M	0.074	2.70
RI 1014I-470K	47	1V / 2.52M	0.083	2.50
RI 1014I-560K	56	1V / 2.52M	0.104	2.30
RI 1014I-680K	68	1V / 2.52M	0.117	2.10
RI 1014I-820K	82	1V / 2.52M	0.130	1.90
RI 1014I-101K	100	1V / 1K	0.143	1.70
RI 1014I-121K	120	1V / 1K	0.195	1.50
RI 1014I-151K	150	1V / 1K	0.221	1.40
RI 1014I-181K	180	1V / 1K	0.260	1.30
RI 1014I-221K	220	1V / 1K	0.350	1.20
RI 1014I-271K	270	1V / 1K	0.390	1.10
RI 1014I-331K	330	1V / 1K	0.520	1.00
RI 1014I-391K	390	1V / 1K	0.570	0.92
RI 1014I-471K	470	1V / 1K	0.650	0.84
RI 1014I-561K	560	1V / 1K	0.790	0.75
RI 1014I-681K	680	1V / 1K	0.960	0.69
RI 1014I-821K	820	1V / 1K	1.220	0.62
RI 1014I-102K	1000	1V / 1K	1.600	0.52