

**SMD Type Power Inductors** 晶片型功率電感

**CHTPR Series**

Shielded Power Inductor 護殼型



**Features**

- 1.Low profile and shielded very effective in space-conscious applications
- 2.Low resistance and high energy storage

**特徵**

- 1.高度扁薄且具磁遮蔽，非常適合有空間顧慮之應用。
- 2. 低電阻及高能量儲存。

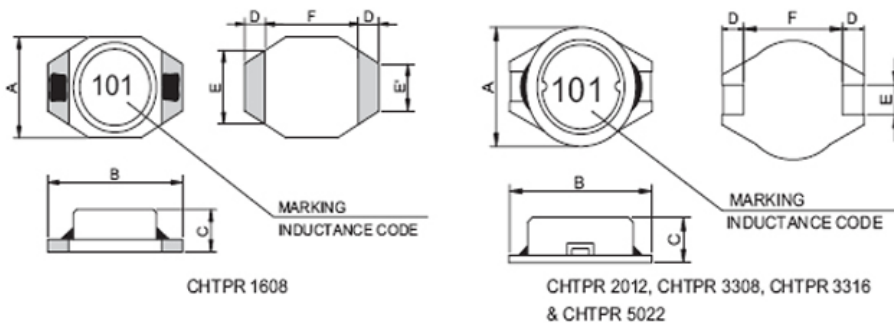
**Applications**

Excellent as DC-DC Converter used in notebooks computers PDA and mobile handphones.Step-up or step-down converters, flash memory.

**應用**

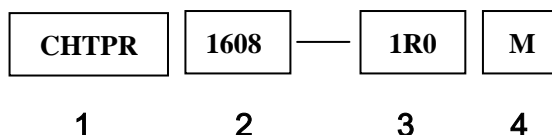
絕佳的筆記型電腦、個人數位助理和行動電話中的直流-直流整流器，增壓或降壓整流器及快閃記憶體。

**Dimensions**



Chip size						
Size	A (mm)	B (mm)	C (mm)	D (mm)	E (mm)	F (mm)
CHTPR 1608	4.45max	6.60max	2.92max	1.02±0.2	1.27±0.2	4.32±0.3
CHTPR 2012	8.00±0.2	10.50±0.2	5.00±0.3	2.10±0.2	2.00±0.2	6.00±0.3
CHTPR 3308	10.0±0.2	12.7±0.2	3.00±0.3	2.40±0.2	2.20±0.2	7.60±0.3
CHTPR 3316	10.0±0.2	12.7±0.2	5.00±0.3	2.40±0.2	2.20±0.2	7.60±0.3
CHTPR 5022	15.0±0.3	18.40±0.3	7.00±0.5	2.40±0.2	2.20±0.2	13.30±0.3

**Part Numbering**



- 1 . Series
- 2 . Dimension : A\*C
- 3 . Inductance : 1R0 =1.0uH
- 4 . Inductance Tolerance : K=±10%, L=±15%, M=±20%

**CHTPR 1608 Series**

Part Number	Inductance (uH)	Test Frequency (Hz)	SRF (MHz) typ.	DCR (Ω)max	I rms (A)
CHTPR 1608-1R0M	1.0±20%	0.1V/100K	250	0.040	3.0
CHTPR 1608-1R5M	1.5±20%	0.1V/100K	125	0.045	2.3
CHTPR 1608-2R2M	2.2±20%	0.1V/100K	120	0.050	1.8
CHTPR 1608-3R3M	3.3±20%	0.1V/100K	120	0.055	1.6
CHTPR 1608-4R7M	4.7±20%	0.1V/100K	105	0.060	1.4
CHTPR 1608-6R8M	6.8±20%	0.1V/100K	50	0.065	1.2
CHTPR 1608-100M	10±20%	0.1V/100K	38	0.075	1.0
CHTPR 1608-150M	15±20%	0.1V/100K	33	0.090	0.80
CHTPR 1608-220M	22±20%	0.1V/100K	25	0.110	0.70
CHTPR 1608-330M	33±20%	0.1V/100K	20	0.190	0.60
CHTPR 1608-470M	47±20%	0.1V/100K	20	0.230	0.50
CHTPR 1608-680M	68±20%	0.1V/100K	15	0.290	0.40
CHTPR 1608-101M	100±20%	0.1V/100K	10	0.480	0.30
CHTPR 1608-151M	150±20%	0.1V/100K	9	0.590	0.26
CHTPR 1608-221M	220±20%	0.1V/100K	6	0.770	0.22
CHTPR 1608-331M	330±20%	0.1V/100K	5	1.400	0.20
CHTPR 1608-471M	470±20%	0.1V/100K	4	1.800	0.19
CHTPR 1608-681M	680±20%	0.1V/100K	3	2.200	0.16
CHTPR 1608-102M	1000±20%	0.1V/100K	2	3.400	0.15
CHTPR 1608-152M	1500±20%	0.1V/100K	2	4.200	0.12
CHTPR 1608-222M	2200±20%	0.1V/100K	2	8.500	0.10
CHTPR 1608-332M	3300±20%	0.1V/100K	1	11.00	0.08
CHTPR 1608-472M	4700±20%	0.1V/100K	1	13.90	0.06
CHTPR 1608-682M	6800±20%	0.1V/100K	1	25.00	0.04
CHTPR 1608-103M	10000±20%	0.1V/100K	0.8	32.80	0.02

Note: 1. Inductance measured by LCR Meter HP4294/HP4291  
 2. DCR measured by Milliohm meter CH502AC

**CHTPR 2012 Series**

Part Number	Inductance (uH)	Test Frequency (Hz)	SRF (MHz) typ.	DCR (Ω)max	I rms (A)	I sat (A)
CHTPR 2012-2R2M	2.2±20%	0.1V/100K	75.0	0.040	2.50	6.00
CHTPR 2012-3R9M	3.9±20%	0.1V/100K	50.0	0.055	2.10	4.50
CHTPR 2012-5R6M	5.6±20%	0.1V/100K	40.0	0.060	1.95	4.00
CHTPR 2012-8R2M	8.2±20%	0.1V/100K	32.0	0.080	1.75	3.00
CHTPR 2012-100M	10±20%	0.1V/100K	28.0	0.100	1.50	2.50
CHTPR 2012-120M	12±20%	0.1V/100K	24.0	0.120	1.40	2.00
CHTPR 2012-150M	15±20%	0.1V/100K	22.0	0.140	1.30	1.80
CHTPR 2012-180L	18±15%	0.1V/100K	19.0	0.160	1.20	1.60
CHTPR 2012-220L	22±15%	0.1V/100K	17.0	0.180	1.10	1.50
CHTPR 2012-270L	27±15%	0.1V/100K	15.5	0.200	1.00	1.40
CHTPR 2012-330L	33±15%	0.1V/100K	13.5	0.240	0.92	1.30
CHTPR 2012-390L	39±15%	0.1V/100K	12.0	0.26	0.84	1.00
CHTPR 2012-470L	47±15%	0.1V/100K	10.5	0.280	0.75	0.90
CHTPR 2012-560K	56±10%	0.1V/100K	9.50	0.380	0.68	0.80
CHTPR 2012-680K	68±10%	0.1V/100K	9.0	0.440	0.60	0.70
CHTPR 2012-820K	82±10%	0.1V/100K	8.5	0.550	0.54	0.60
CHTPR 2012-101K	100±10%	0.1V/100K	7.5	0.600	0.50	0.50
CHTPR 2012-121K	120±10%	0.1V/100K	7.0	0.750	0.45	0.45
CHTPR 2012-151K	150±10%	0.1V/100K	6.5	0.900	0.40	0.40
CHTPR 2012-181K	180±10%	0.1V/100K	4.8	0.1050	0.35	0.37
CHTPR 2012-221K	210±10%	0.1V/100K	4.5	1.180	0.30	0.35
CHTPR 2012-271K	270±10%	0.1V/100K	4.2	1.400	0.27	0.32
CHTPR 2012-331K	330±10%	0.1V/100K	3.8	1.800	0.24	0.30
CHTPR 2012-391K	390±10%	0.1V/100K	3.6	2.100	0.22	0.28
CHTPR 2012-471K	470±10%	0.1V/100K	3.5	2.250	0.20	0.26
CHTPR 2012-561K	560±10%	0.1V/100K	3.0	3.000	0.18	0.25
CHTPR 2012-681K	680±10%	0.1V/100K	2.8	3.400	0.17	0.23
CHTPR 2012-821K	820±10%	0.1V/100K	2.5	4.000	0.16	0.22
CHTPR 2012-102K	1000±10%	0.1V/100K	2.2	5.000	0.15	0.20

Note: 1.Inductance measured by LCR Meter HP4294/HP4291

2.DCR measured by Milliohm meter CH502AC

**CHTPR 3308 Series**

Part Number	Inductance (uH)	Test Frequency (Hz)	SRF (MHz) typ.	DCR (Ω)max	I rms (A)	I sat (A)
CHTPR 3308-2R2M	2.2±20%	0.1V/100K	90.0	0.045	3.50	4.20
CHTPR 3308-3R0M	3.0±20%	0.1V/100K	70.0	0.062	3.00	3.60
CHTPR 3308-3R9M	3.9±20%	0.1V/100K	60.0	0.070	2.80	3.40
CHTPR 3308-4R7M	4.7±20%	0.1V/100K	50.0	0.078	2.50	3.00
CHTPR 3308-6R8M	6.8±20%	0.1V/100K	50.0	0.100	2.20	2.60
CHTPR 3308-100M	10±20%	0.1V/100K	38.0	0.145	2.00	2.20
CHTPR 3308-120M	12±20%	0.1V/100K	29.0	0.185	1.75	2.00
CHTPR 3308-150M	15±20%	0.1V/100K	30.0	0.200	1.50	1.80
CHTPR 3308-180M	18±20%	0.1V/100K	25.0	0.270	1.40	1.60
CHTPR 3308-220M	22±20%	0.1V/100K	22.0	0.300	1.30	1.50
CHTPR 3308-270M	27±20%	0.1V/100K	18.0	0.400	1.20	1.30
CHTPR 3308-330M	33±20%	0.1V/100K	17.0	0.450	1.10	1.20
CHTPR 3308-390M	39±20%	0.1V/100K	17.0	0.560	0.95	1.10
CHTPR 3308-470M	47±20%	0.1V/100K	15.0	0.650	0.80	1.00
CHTPR 3308-560M	56±20%	0.1V/100K	14.0	0.680	0.75	0.90
CHTPR 3308-680M	68±20%	0.1V/100K	12.0	0.800	0.70	0.85
CHTPR 3308-820M	82±20%	0.1V/100K	11.0	1.200	0.65	0.80
CHTPR 3308-101M	100±20%	0.1V/100K	9.5	1.400	0.60	0.70
CHTPR 3308-121M	120±20%	0.1V/100K	8.5	1.520	0.55	0.65
CHTPR 3308-151M	150±20%	0.1V/100K	8.0	1.80	0.50	0.60
CHTPR 3308-181M	180±20%	0.1V/100K	7.0	2.200	0.45	0.50
CHTPR 3308-221M	220±20%	0.1V/100K	6.5	2.200	0.40	0.45
CHTPR 3308-271L	270±15%	0.1V/100K	5.5	3.100	0.35	0.40
0CHTPR 3308-331L	330±15%	0.1V/100K	5.2	3.600	0.30	0.40
CHTPR 3308-391L	390±15%	0.1V/100K	5.0	4.600	0.25	0.35
CHTPR 3308-471L	470±15%	0.1V/100K	4.5	5.100	0.15	0.30

Note: 1. Inductance measured by LCR Meter HP4294/HP4291  
 2. DCR measured by Milliohm meter CH502AC

**CHTPR 3316 Series**

Part Number	Inductance (Uh)	Test Frequency (Hz)	SRF (MHz) typ.	DCR ( $\Omega$ )max	I rms (A)	I sat (A)
CHTPR 3316-1R0M	1.0±20%	0.1V/100K	130.0	0.021	5.00	5.60
CHTPR 3316-1R5M	1.5±20%	0.1V/100K	110.0	0.022	4.50	5.15
CHTPR 3316-2R2M	2.2±20%	0.1V/100K	90.0	0.027	3.10	5.00
CHTPR 3316-3R0M	3.0±20%	0.1V/100K	65.0	0.030	2.90	3.90
CHTPR 3316-4R7M	4.7±20%	0.1V/100K	50.0	0.040	2.50	3.15
CHTPR 3316-6R8M	6.8±20%	0.1V/100K	30.0	0.055	2.15	2.80
CHTPR 3316-100M	10±20%	0.1V/100K	28.0	0.065	2.00	2.40
CHTPR 3316-120M	12±20%	0.1V/100K	25.0	0.080	1.80	2.15
CHTPR 3316-150M	15±20%	0.1V/100K	15.0	0.085	1.70	2.00
CHTPR 3316-180L	18±15%	0.1V/100K	19.0	0.090	1.60	1.80
CHTPR 3316-220L	22±15%	0.1V/100K	18.0	0.100	1.40	1.60
CHTPR 3316-270L	27±15%	0.1V/100K	16.0	0.115	1.30	1.50
CHTPR 3316-330L	33±15%	0.1V/100K	14.0	0.160	1.15	1.40
CHTPR 3316-390L	39±15%	0.1V/100K	12.0	0.180	1.05	1.15
CHTPR 3316-470L	47±15%	0.1V/100K	11.0	0.190	1.00	1.00
CHTPR 3316-560L	56±15%	0.1V/100K	10.0	0.210	0.90	0.95
CHTPR 3316-680L	68±15%	0.1V/100K	9.0	0.340	0.82	0.90
CHTPR 3316-820L	82±15%	0.1V/100K	8.0	0.380	0.75	0.85
CHTPR 3316-101K	100±10%	0.1V/100K	7.5	0.415	0.68	0.80
CHTPR 3316-121K	110±10%	0.1V/100K	7.0	0.460	0.60	0.70
CHTPR 3316-151K	100±10%	0.1V/100K	6.3	0.515	0.55	0.60
CHTPR 3316-181K	180±10%	0.1V/100K	5.5	0.700	0.50	0.65
CHTPR 3316-221K	210±10%	0.1V/100K	5.0	0.800	0.45	0.50
CHTPR 3316-271K	270±10%	0.1V/100K	4.5	1.100	0.40	0.45
CHTPR 3316-331K	330±10%	0.1V/100K	4.0	1.150	0.35	0.40
CHTPR 3316-391K	390±10%	0.1V/100K	3.3	1.400	0.33	0.35

Note: 1.Inductance measured by LCR Meter HP4294/HP4291  
 2.DCR measured by Milliohm meter CH502AC

**CHTPR 5022 Series**

Part Number	Inductance (uH)	Test Frequency (Hz)	SRF (MHz) typ.	DCR (Ω)max	I rms (A)	I sat (A)
CHTPR 5022-100M	10±20%	0.1V/100K	20.0	0.030	4.00	7.36
CHTPR 5022-150M	15±20%	0.1V/100K	17.0	0.035	3.60	6.40
CHTPR 5022-220L	22±15%	0.1V/100K	14.0	0.045	3.20	5.05
CHTPR 5022-330L	33±15%	0.1V/100K	10.0	0.060	2.80	4.25
CHTPR 5022-470L	47±15%	0.1V/100K	8.5	0.080	2.45	3.55
CHTPR 5022-680L	68±15%	0.1V/100K	6.5	0.120	2.00	3.01
CHTPR 5022-101K	100±10%	0.1V/100K	5.5	0.180	1.70	2.46
CHTPR 5022-151K	150±10%	0.1V/100K	5.0	0.220	1.35	2.00
CHTPR 5022-221K	220±10%	0.1V/100K	4.0	0.320	1.20	1.63
CHTPR 5022-331K	330±10%	0.1V/100K	3.0	0.500	0.09	1.33
CHTPR 5022-471K	470±10%	0.1V/100K	2.5	0.750	0.75	1.11
CHTPR 5022-681K	680±10%	0.1V/100K	2.3	1.100	0.65	0.93
CHTPR 5022-102K	1000±10%	0.1V/100K	1.9	1.500	0.55	0.78

Note: 1. Inductance measured by LCR Meter HP4294/HP4291

2. DCR measured by Milliohm meter CH502AC